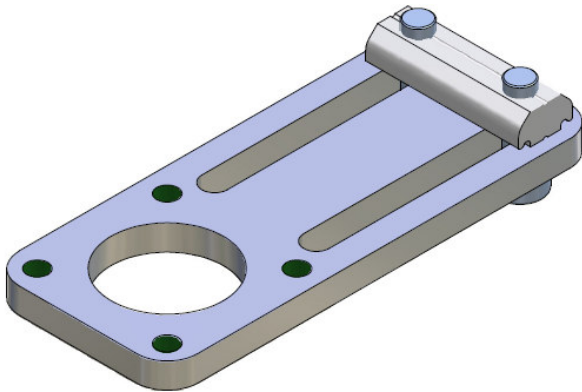
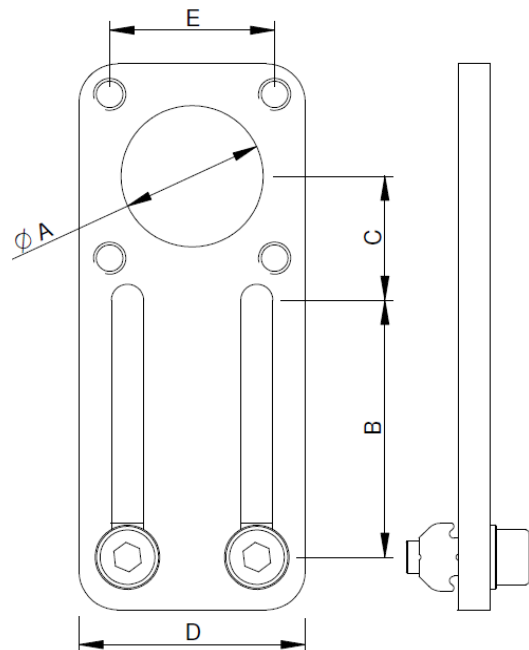


CA.11.08
CYLINDERS

. Bracket for Cylinder



. Adapter für Kompaktzylinder



Article no. Artikelnr.	A	B	C	D	E	M	Weight Gewicht
CA.11.08.001.X	14	30	19.5	25	15,5	Ø12	35 g
CA.11.08.002.X	18	30	19.5	25	20	Ø16	35 g
CA.11.08.003.X	22	40	19.3	35	25.5	Ø20	49 g
CA.11.08.004.X	28	35	24	40	28	Ø25	52 g
CA.11.08.005.X	32	35	27,5	45	34	Ø32	60 g

Table:

M = suitable for Cylinder CA.11.17/11.18..
 passend für Zylinder CA.11.17/11.18..

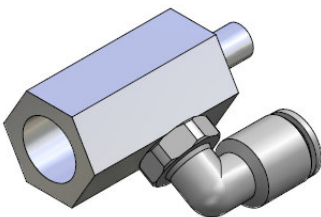
Remarks:

Material/Werkstoff: Aluminium

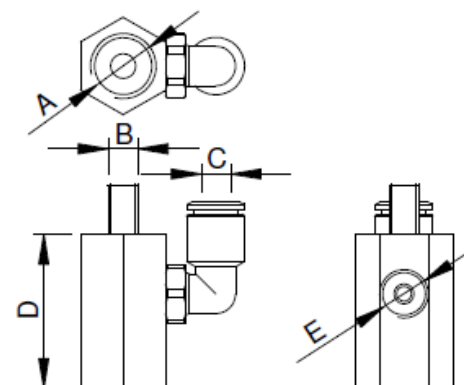
 Surface silver anodized
 Oberfläche silber eloxiert

CA.11.15

. Adapters for vacuum cups



.Adapter für Vakuumsauger



Article no. Artikelnr.	A	B	C	D	E	M	Weight Gewicht
CA.11.15.001	G1/8	M4	4	24.5	M5	Ø16	13 g
CA.11.15.002	G1/8	M6	4	24.5	M5	Ø25	15 g
CA.11.15.003	G1/4	M6	6	31	G1/8	Ø25	24 g
CA.11.15.004	G1/8	M5	4	34.5	M5	Ø20	21 g
CA.11.15.005	G1/4	M8	6	31	G1/8	Ø32	22 g

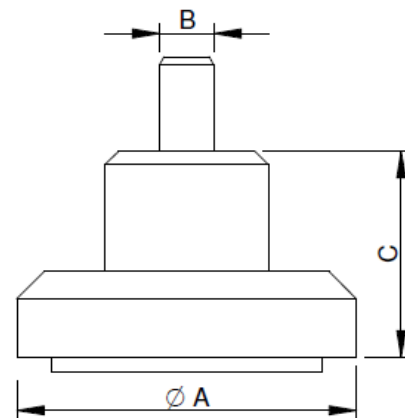
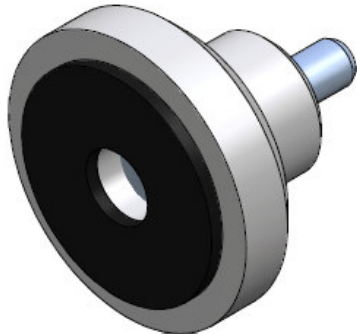
For more information and to check the drawings, please visit our website

Für weitere Informationen und Blick auf die Zeichnungen, bitte besuchen Sie unsere Website

CA.11.04
CYLINDERS

. Cylinder Buffer

. Druckplatte



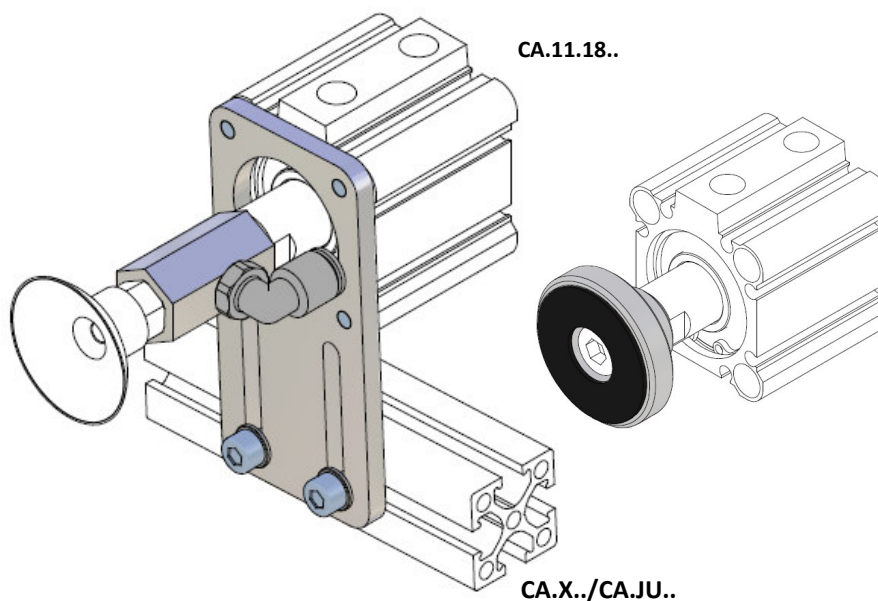
Article no. <i>Artikelnr.</i>	A	B	C	M	Weight <i>Gewicht</i>
CA.11.04.001	20	M3	14	Ø12	5 g
CA.11.04.002	25	M4	15	Ø16	10 g
CA.11.04.003	30	M5	18	Ø20	17 g
CA.11.04.004	35	M6	19	Ø25	28 g
CA.11.04.005	40	M8	20	Ø32	46 g

Table:

M = suitable for Cylinder CA.11.17/11.18..
passend für Zylinder CA.11.17/11.18..

Remarks:

Material/Werkstoff: Aluminium

 Surface silver anodized
Oberfläche silber eloxiert
Application example / Anwendungsbeispiele


For more information and to check the drawings, please visit our website
 Für weitere Informationen und Blick auf die Zeichnungen, bitte besuchen Sie unsere Website